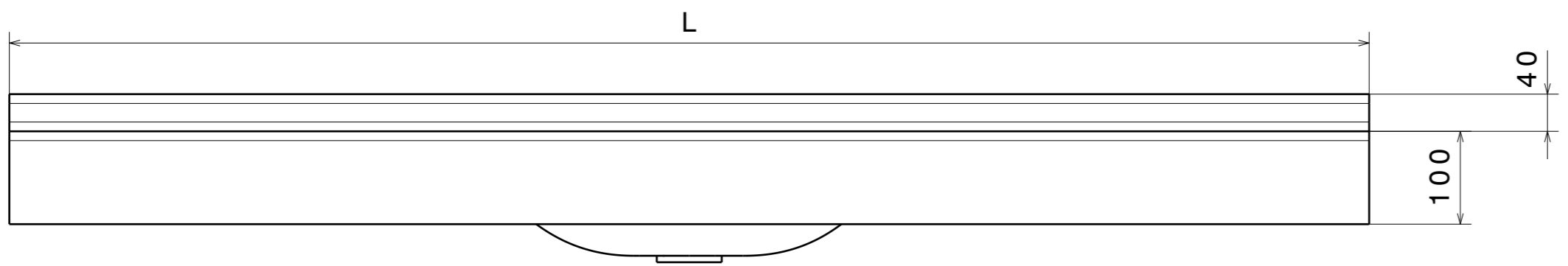
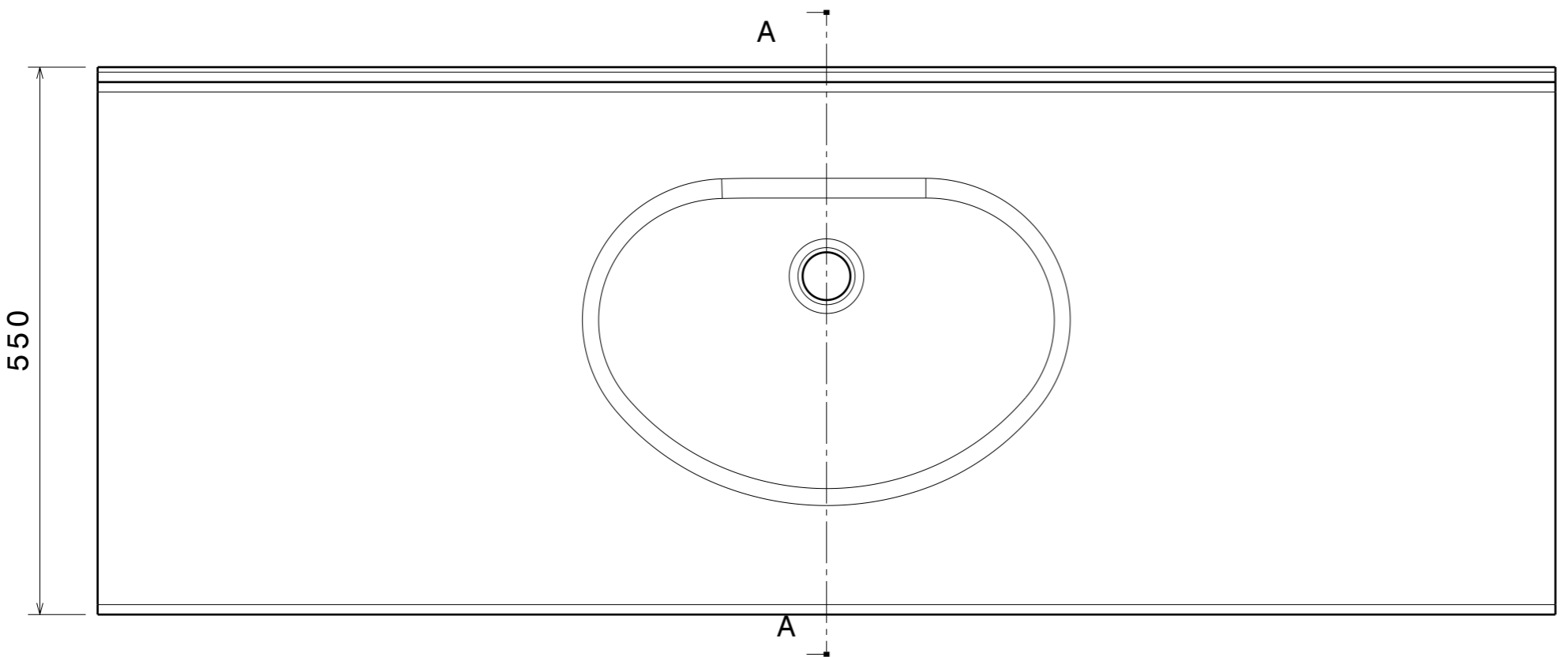


H G F E D C B A

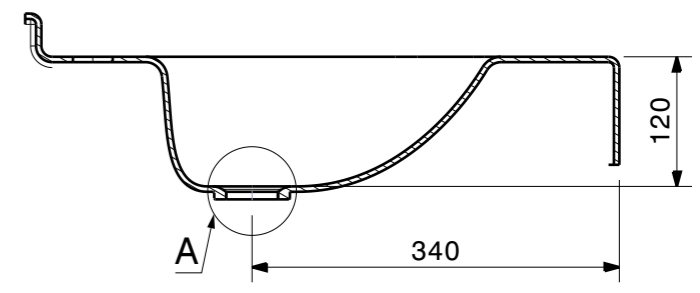
4



3

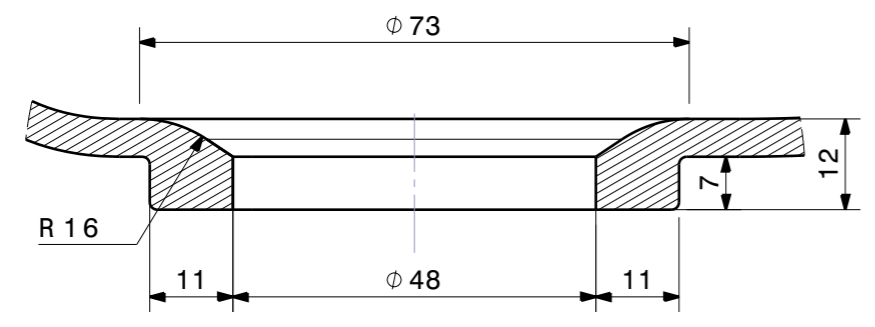


Coupe A-A



2

Détail A



1

<i>A</i>		17/07/2018	BRAHIM.J
Version	Description	Date	Intervenant
This drawing is our property, it can't be reproduced or communicated without our written agreement.			
Feuille: 1/2 Folio:	Echelle: 1:15 Scale: A3	Tolérance générale: ± 2mm/m Matière: GRP Material:	Masse: Mass:
	Nombre: XX Numero:	Linéarité : ± 1mm/m Epaisseur : ± 1mm	Protection:
		Ensemble: Set:	Sous-ensemble: Subset:
		Pièce/Part: PMR SEVILLA 1V	Etabli par: BRAHIM.J
		Numéro du document/Drawing number: PMR SEVILLA 1V	Date: 17/07/2018

1

H G F E D C B A